



L'ANTIFURTO  
CHE FUNZIONA.  
SEMPRE.

La storia di **MLS** nasce nel 1993 con l'antifurto meccanico, inizialmente denominato Meck Lock System. Nel 2009, a seguito di importanti innovazioni costruttive del sistema, *Dario Bartesaghi (CEO)* ottiene un nuovo Brevetto di Invenzione Industriale Europeo e costituisce la **Mechanical Line Solutions Srl**.

Mechanical Line Solutions si pone come qualificato interlocutore impegnato ad affrontare e risolvere, con soluzioni tecnologicamente avanzate, tutte le esigenze nel campo della sicurezza, con un unico obiettivo: **azzerare il furto totale dei mezzi**.

Mechanical Line Solutions offre un valido supporto a tutti coloro che vogliono mettere al sicuro i propri mezzi e attrezzature, grazie alla lunga esperienza commerciale e produttiva.

Mechanical Line Solutions offre competenza, qualità nell'installazione e tempestività nell'assistenza tecnica, elementi fondamentali per ottenere impianti efficienti nel tempo, che siano in grado di comunicare tempestivamente l'evento al verificarsi di una condizione di allarme.

Il furto è un problema che coinvolge tutti i settori, in particolare quello dei mezzi destinati all'uso professionale, come escavatori, pale gommate, sollevatori telescopici, rulli, terne e trattori agricoli. Oggi, **tutelarsi contro il furto è essenziale**, utilizzando sofisticate soluzioni meccaniche ed elettroniche di sicurezza.

**MLS W 020**

**GYROTRACTOR**

**CAP ALARM**



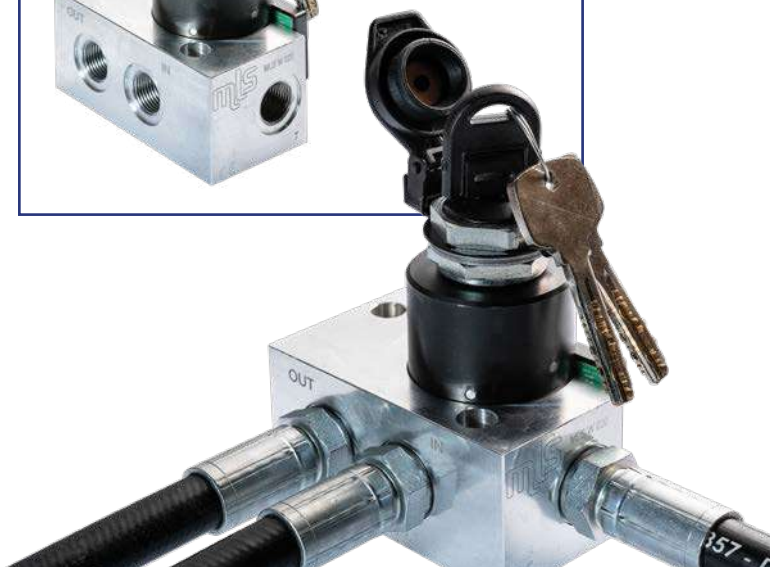
**SAT PLUS  
TRACK ME  
ITRACK ME**

**ANTIFURTO  
MECCANICO  
IDRAULICO**

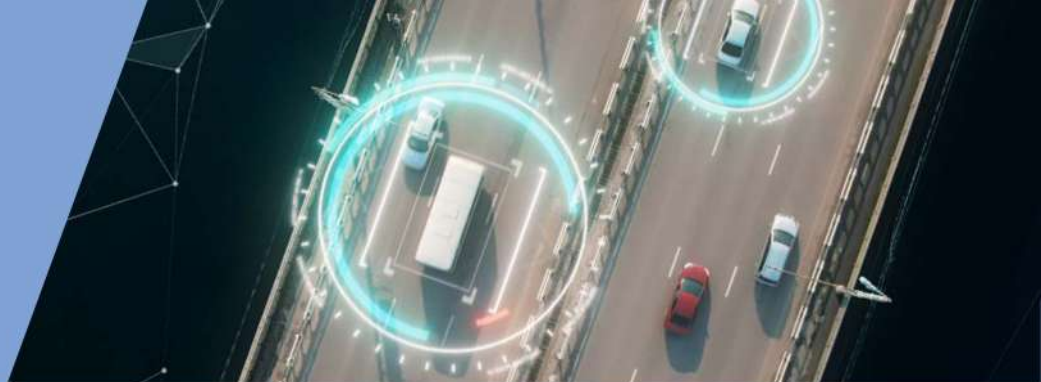


## L'ANTIFURTO ORIGINALE MLS W 020

- L'antifurto elettromeccanico agisce sull'idraulica del mezzo senza alterarne le funzioni originali
- **Permette di ottenere il blocco totale del veicolo impedendone ogni spostamento e quindi il furto**
- L'inserimento dell'antifurto avviene tramite l'estrazione della chiave di sicurezza numerata e irriproducibile
- Certificato, Omologato e Brevettato



**SISTEMI  
SATELLITARI  
SENZA CANONE ANNUO**



## SAT PLUS - *Conforme Credito d'Imposta 4.0*

### SISTEMA SATELLITARE 12/24 V

- Sat Plus 12/24 V è un sistema dalle dimensioni ridotte ricco di funzionalità uniche nel suo genere
- Una periferica particolarmente versatile e adatta a varie applicazioni, che garantisce sempre il massimo dell'efficienza (sicurezza e monitoraggio del veicolo in tempo reale)



## TRACK ME

### LOCALIZZATORE SATELLITARE MAGNETICO A BATTERIA RICARICABILE (FINO A 10 MESI)

- Track Me è un localizzatore portatile altamente affidabile, occultabile ovunque in totale autonomia
- Semplice da utilizzare, non necessita di installazione ed è facilmente trasferibile da un mezzo all'altro



## iTRACK ME

### LOCALIZZATORE INTERCONTINENTALE GSM/WI-FI A BATTERIA RICARICABILE (FINO A 12 MESI)

- iTrack Me è un localizzatore portatile GSM-Wi-Fi delle dimensioni di una carta di credito, adatto a qualsiasi utilizzo
- Traccia in tutto il mondo





# GYROTRACTOR

## ALLARME RIBALTAMENTO

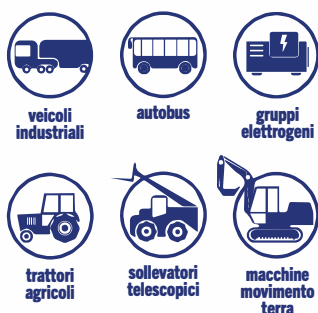
- Gyrotractor è un accessorio essenziale per chi opera spesso in solitaria nelle zone rurali
- L'allarme Gyrotractor collegato al sistema satellitare Sat Plus migliora lo standard di sicurezza durante il lavoro agricolo e consente, in caso di ribaltamento, un pronto intervento di soccorso

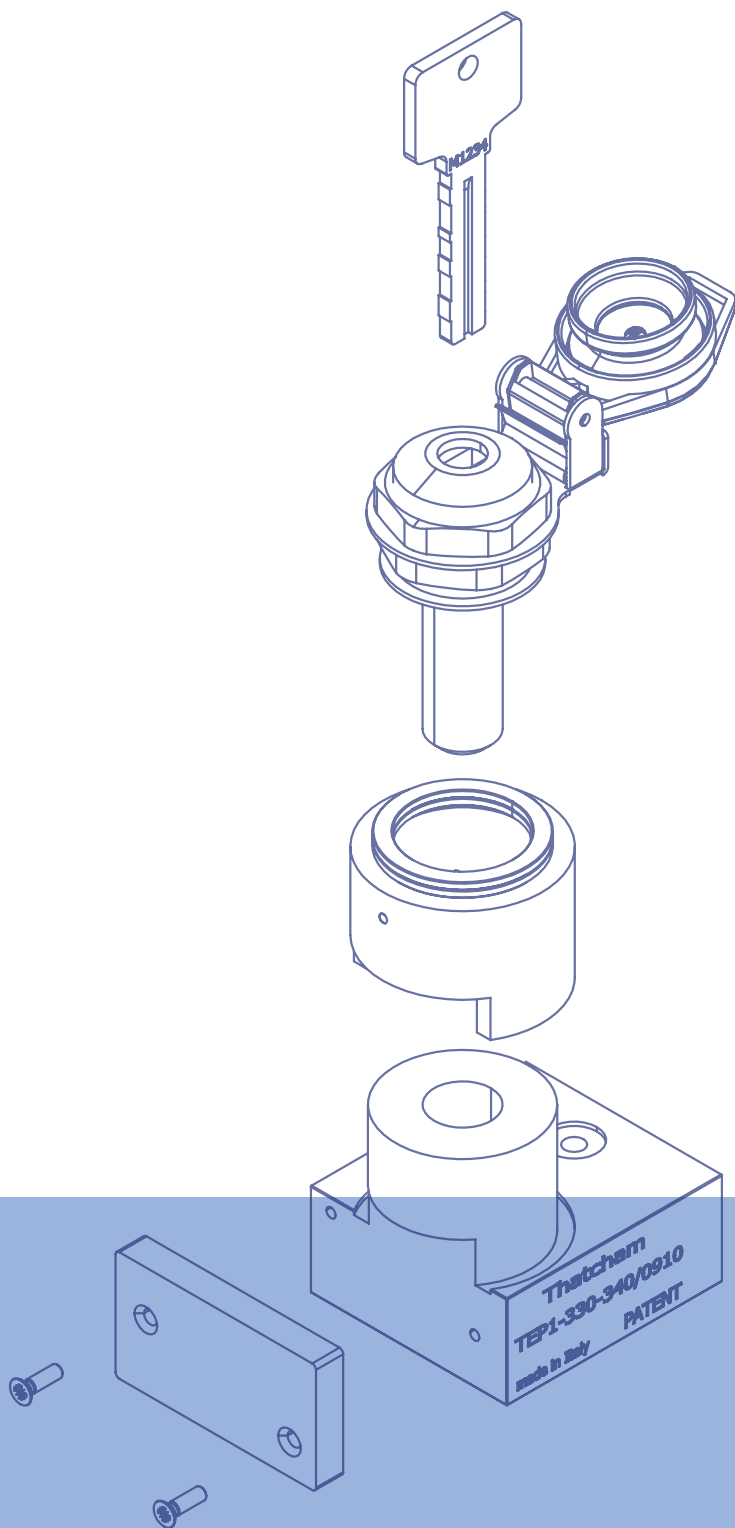


# CAP ALARM

## ALLARME APERTURA-CHIUSURA TAPPO SERBATOIO

- Cap Alarm è un sistema elettromeccanico per il controllo in tempo reale dell'apertura-chiusura del tappo serbatoio
- Molto utile per documentare con ora, data e luogo ogni rifornimento ed eventuale furto di carburante





**Mechanical Line Solutions Srl**  
Via Ludovico Ariosto 6 - 20145 Milano (MI)  
Tel. (+39) 0245076781 - info@mlssrl.it

[www.mlssrl.it](http://www.mlssrl.it)